

# 繰り返し載荷を受けるコンクリート充填円形鋼管柱の実験的研究

## Experimental Study on Concrete-filled Steel Tubular Columns under cyclic loading

森下 益臣\*, 青木 徹彦\*\*, 鈴木 森晶\*\*

Masuomi MORISHITA, Tetsuhiko AOKI and Moriaki SUZUKI

The Great Hanshin Earthquake on 1995 caused several types of damage in steel tube structures. Many types of local buckling appeared in elevated steel bridge piers. In this paper, prepare 7 types of cylindrical cross sectional specimens are prepared and 3 of them have diaphragms. Quasi-static cyclic loading tests assuming seismic load were conducted to investigate the elasto-plastic behavior. It is concluded that seismic resistance performances are strongly depended on the height of filled concrete and diaphragms are required to increase strength and ductility.

*Key Words : diaphragms, height of concrete, steel tube, cyclic loading, elasto-plastic*

### 1. はじめに

鋼製橋脚は、従来のコンクリート製橋脚に比べて、優れた変形性能・軽量・工期の短縮・設計の自由度を有することから、設計・施工条件の厳しい都市内高速道路で近年多く採用されている。しかし、1995年1月17日に発生した兵庫県南部地震は、これまでの耐震設計基準をはるかに上回る極大地震であったため、鋼製橋脚にも局部座屈、角溶接の割れに起因すると考えられる圧壊など、少なからず被害を生じ、設計基準の再検討を余儀なくされた。平成8年12月改定の道路橋示方書・同解説<sup>1)</sup>(以下、道示と略す)では耐震設計の見直しがされ、鋼製橋脚についてはコンクリートを充填する補強法も提案された。これはコンクリートを橋脚基部に部分的に充填して、基部の局部座屈の発生を抑制しようとするものである。

コンクリート充填に関する実験は、矩形断面については充填コンクリートがフランジあるいはウェブの内側への座屈を抑え耐荷力と変形能力が向上すること、充填コンクリートの上部にダイアフラムを設置することにより鋼とコンクリートの合成効果が高まるなどが明らかにされている<sup>2)~8)</sup>。これに対し円形断面については、提灯型座屈のように外側へ変形を生じることが多く<sup>9)~12)</sup>、充填コンクリートの効果が矩形断面と同様に得られるとは限らない。また、矩形断面と比べ円形断面の実験例は非常に少ない<sup>13)14)</sup>。充填コンクリートの効果および橋脚の弾塑性挙動は明確にされていない。文献13)ではコンクリート充填率100%の実験が行われているが、充填率を変化させた結果は示されていない。文献14)では充填率から最大耐荷力を推定するパラメータを提案している。

本研究ではコンクリート充填円形鋼管柱の準静的繰り返し載荷実験を行い、コンクリートの充填高さおよびコンクリート上部に設置したダイアフラム(横リブ)が鋼管の耐荷力と変形能に及ぼす影響を調べる。

### 2. 実験計画

#### 2.1 実験供試体概要

実験供試体の寸法を図1、諸元を表1に示す。供試体は鋼種 STK490、外径  $D=318.5\text{mm}$ 、板厚  $t=6.9\text{mm}$  の電縫鋼管を使用し、ベースプレート、補強三角リブ、外ダイアフラム(補強三角リブ上部部)を溶接により取り付け付けた供試体を計7体製作した。なお、この供試体の径厚比パラメータは  $Rt=0.058$  とやや小さいが、この寸法を選択した理由は、実験装置の能力と電縫鋼管の寸法制限によるためである。

これらのうちの3体は、鋼管内側のコンクリート充填高さ位置にダイアフラム(横リブ)を設置している。設置方法は、ダイアフラム取り付け位置より下方10cmの位置で鋼管を切断し、内側にダイアフラムを溶接した後再び鋼管を写真1に示すように切断部分に補剛板(柱方向に幅5cm)を巻き立て、載荷方向面に縦補剛板(板厚12mm)を3枚ずつ溶接してしている(図2,写真1参照)。

径厚比パラメータ  $Rt$  と細長比パラメータ  $\lambda$  は次のような式(1),(2)で定義される。

$$Rt = \sqrt{3(1-\nu^2)} \frac{\sigma_F D}{E 2t} \quad (1)$$

$$\lambda = \frac{2h}{r} \frac{1}{\pi} \sqrt{\frac{\sigma_F}{E}} \quad (2)$$

\*愛知工業大学 大学院 建設システム工学専攻

\*\*愛知工業大学 土木工学科(豊田市)

ここで、 $\sigma_F$ : 鋼材の公称降伏応力、 $E$ : 鋼材のヤング率、 $\nu$ : ポアソン比、 $D$ : 外径、 $t$ : 板厚、 $h$ : 柱長さ、 $r$ : 断面 2 次半径である。

2.2 コンクリート充填高さ

本研究ではコンクリートの充填高さ（充填率）による鋼管の耐荷力と変形能力の影響を調べるため、充填高さ

を鋼管外径( $D=318.5\text{mm}$ )の 1 倍(1D, 鋼管高さの 18%)、1.5 倍(1.5D, 27%)、2 倍(2D, 35%)と設定した。また、充填コンクリート上端部に設置したダイアフラム（横リブ）の効果を調べるために、それぞれのコンクリート充填高さ位置にダイアフラムを設けた供試体も製作し、計 7 体について実験した。供試体概要を表 2 に示す。

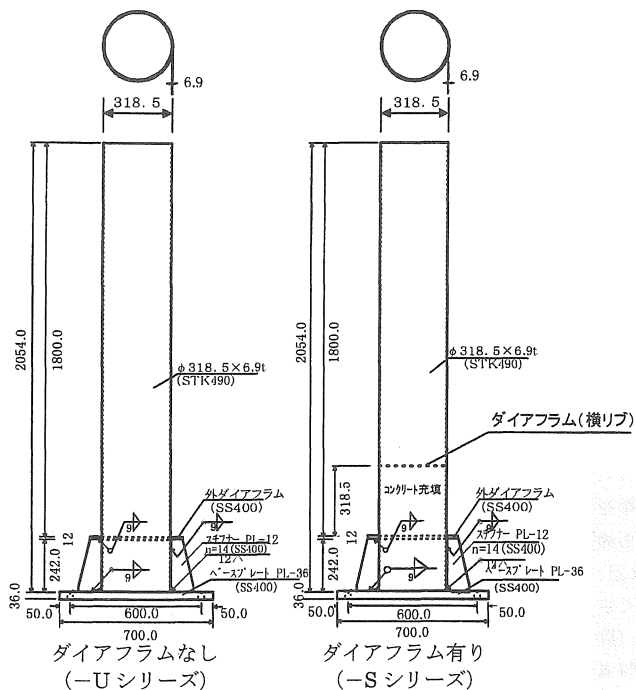


図 1 供試体寸法 (mm)

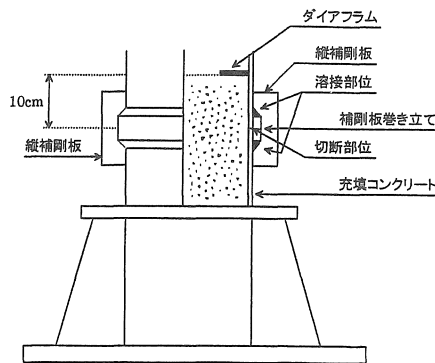


図 2 補剛板溶接概要図

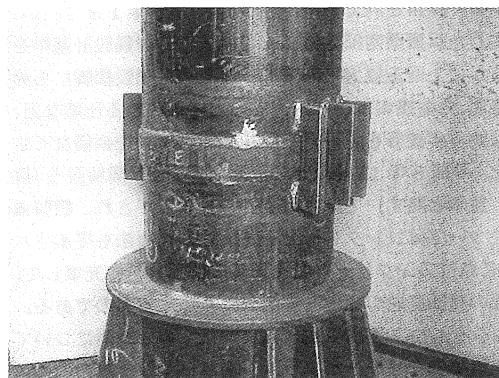


写真 1 補剛板溶接部

表 1 供試体諸元 (公称値)

鋼種		STK490
柱長	$h(\text{mm})$	1800
外径	$D(\text{mm})$	318.5
板厚	$t(\text{mm})$	6.9
径厚比パラメータ $Rt$		0.058
細長比パラメータ $\lambda$		0.407
公称降伏応力 $\sigma_F(\text{MPa})$		315.0
ヤング率 $E(\text{GPa})$		205.8
ポアソン比 $\nu$		0.3
降伏軸力 $P_F(\text{kN})$		2126.5
軸力 $P(\text{kN})$		425.3
軸力比 $P/P_y$		0.2
水平降伏荷重 $H_F(\text{kN})$		90.2
水平降伏変位 $\delta_F(\text{mm})$		10.2

表 2 供試体概要

供試体名	コンクリート充填高さ	ダイアフラム
C0D-U	充填なし	無
C1D-U	1D (18%)	無
C1D-S	1D (18%)	有
C1.5D-U	1.5D (27%)	無
C1.5D-S	1.5D (27%)	有
C2D-U	2D (35%)	無
C2D-S	2D (35%)	有

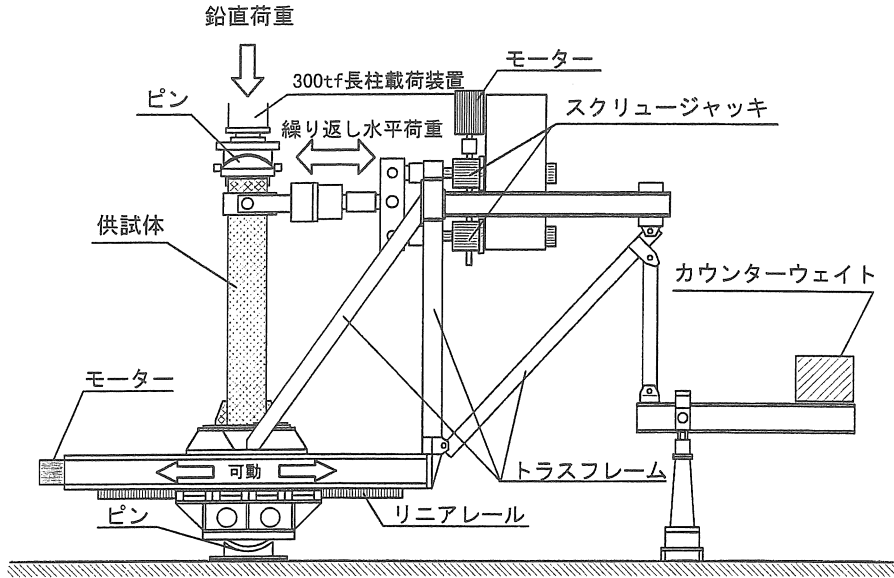


図3 実験装置全体図

### 3. 実験方法

#### 3.1 載荷装置

載荷装置および供試体の設置状況を図3に示す<sup>1)</sup>。供試体頂部に300tf(2940kN)の長柱試験機により、一定の鉛直荷重(軸力)を負荷した状態を保ちつつ、供試体頂部に設置したスクリージャッキにより水平荷重を載荷する。装置全体は長柱試験機に対して、上下端ピン支持されている。柱頂部の水平力は、トラスフレームを通して供試体に伝達される。水平力が載荷されると供試体に傾きが生じるが、本研究では供試体と下部ピン支持装置の間にリニアレールを設け、モーターにより供試体およびフレーム全体をレール上でスライドさせ、レールを水平に、供試体基部を垂直に保つようにして実験を行った。

#### 3.2 水平力載荷方法

水平力用スクリージャッキはモーターにより駆動した。1本あたりの載荷能力は押しで約25tf(245kN)、引きで約12tf(118kN)である。ジャッキは2本並列にモーターと連結され、制御はモーターのコントローラを手動操作により行う。水平力載荷パターンを図4に示す。繰り返し載荷の振幅変位は供試体の水平降伏荷重  $H_F$  に対する変位  $\delta_F$  を基準とし、 $\pm \delta_F$ 、 $\pm 2\delta_F$ 、 $\pm 3\delta_F$ 、・・・のように漸増させ、各変位での繰り返し回数を3回とする。水平降伏荷重  $H_F$  と水平降伏変位  $\delta_F$  は、軸力の影響を考慮せず、公称降伏応力(STK490:  $\sigma_F=315.0\text{MPa}$ )を用い、次式(3),(4)から求めた。

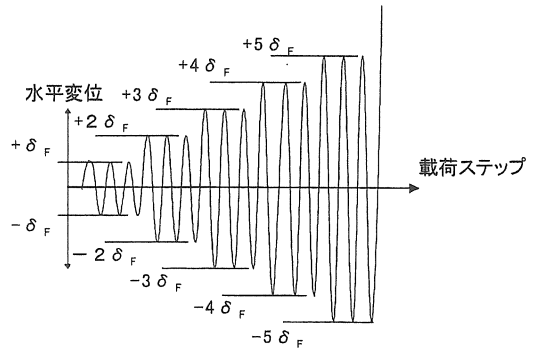


図4 載荷パターン

$$H_F = \frac{M_0}{h} \quad (3)$$

$$\delta_F = \frac{H_F h^3}{3EI} \quad (4)$$

ここで、 $M_0$ : 軸力の影響を考慮していない降伏モーメント、 $I$ : 断面2次モーメントである。

### 4. 実験結果および考察

#### 4.1 材料試験結果

鋼管の材料定数は、鋼管から切り出した JIS 5号試験片3枚で引張試験を行い、充填コンクリートは、圧縮強度 15MPa 程度(配合設計時の早強コンクリートでテス

表 3 充填コンクリートの材料試験結果

供試体名	コンクリート強度 (MPa)
C1D-U	15.3 (8 日養生)
C1D-S	17.2 (12 日養生)
C1.5D-U	16.9 (26 日養生)
C1.5D-S	18.5 (144 日養生)
C2D-U	16.0 (32 日養生)
C2D-S	18.3 (146 日養生)

表 4 鋼材の材料試験結果

$\sigma_y$	$\epsilon_y$	$\epsilon_{st}$	Est	E/Est
446	0.20	1.62	4.57	44

$\sigma_y$ : 降伏応力(MPa),  $\epsilon_y$ : 降伏ひずみ(%)

$\epsilon_{st}$ : 硬化ひずみ(%),  $E_{st}$ : ひずみ硬化係数(GPa)

トピースを各 3 体作製し圧縮試験を行った。鋼材の降伏応力は加工後の材料のため明瞭な降伏棚が見られず 0.2%耐力とした。得られた材料定数の平均をを表 3,4 に、鋼材の応力-ひずみ関係を図 5 に示す。

#### 4.2 水平変位-水平荷重履歴曲線

各供試体の水平変位-水平荷重履歴曲線を図 6 に示す。同図(a)は比較のためにコンクリート無充填の結果を示したもので、同図(b),(c),(d)はダイアフラム無しの結果である。供試体基部で測定された水平変位には、実験装置下部(リアレール)の回転が含まれるため、水平変位に対する補正を行った。また、水平荷重および水平変位は、鋼管材の材料引張試験より得られた降伏点を用いて計算し、充填コンクリートを考慮しない降伏水平荷重  $H_y$ 、降伏水平変位  $\delta_y$  で無次元化している。 $H_y$  は式(5)より算定している。

$$H_y = \left( \sigma_y - \frac{P}{A} \right) \frac{z}{h} \quad (5)$$

ここで、 $\sigma_y$ : 材料降伏点, P: 軸力, A: 断面積, z: 断面係数, h: 供試体高さである。

これらの履歴曲線より以下のことが言える。

- (1)コンクリートを充填することにより、C1D-U と C1.5D-U では最大水平荷重を越えた劣化域で耐力力が低下した後、再び耐力力が上昇している。これはコンクリートの座屈変形抑制効果によるものと思われる(図 6(b),(c)参照)。
- (2)コンクリートの充填高さを 2D とした場合、劣化域で充填コンクリートによる座屈変形抑制効果が見られ

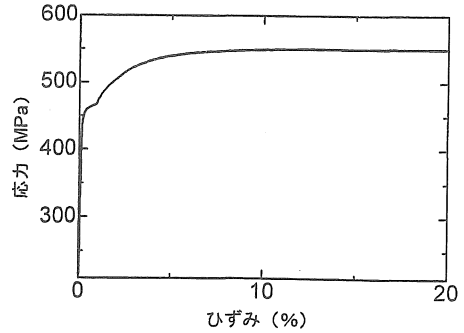


図 5 鋼材の応力-ひずみ関係

ず、鋼管のみの場合と同様な再上昇のない劣化勾配となっている。(図 6(a),(d)参照)。

- (3)図 6(e)に示す 1D 充填・ダイアフラム有りの供試体(C1D-S)は、 $3\delta_y$  付近で、ダイアフラム設置のために切断、溶接した補剛材巻き立て部に割れを生じたため、途中で実験を中止した。したがって、本来の供試体性能を示していないため以降の考察ではデータに含めない。
- (4)ダイアフラムの無い供試体は最大荷重点以降、急速に荷重が低下しているのに対し、ダイアフラムを設置した供試体は、 $3\sim 4\delta_y$  で最大荷重に達した後、荷重低下が極めて少なく、じん性のある優れた構造特性を示した。両者の比較よりコンクリート充填の場合、ダイアフラムがじん性向上に与える効果は大きいと言える。

#### 4.3 包絡曲線

各供試体の水平変位-水平荷重履歴曲線の包絡曲線を図 7 に示す。同図(a),(b)の比較から以下のことが言える。

- (1)最大水平荷重は、いずれのコンクリートの充填高さにおいても充填無しの供試体(同図(a))と比較して上昇している。すなわち、ダイアフラムを設置しない供試体では平均で 13%の耐力力増があったのに対して、ダイアフラムがある場合は 33%向上している。
- (2)ダイアフラムのある供試体の方が最大水平荷重および変形能力が大きい。これは前述のようにダイアフラムの効果と言える。
- (3)コンクリートの充填高さの違いによる包絡曲線の変化は、ダイアフラムがある場合、1.5D と 2D の供試体の両者に大きな差は見られないが、最大荷重以降では 1.5D の方が荷重の低下が少ない。ダイアフラムが無い場合、1D と 1.5D の供試体に大きな差がないのに対し、2D の供試体では最大耐力力が急に低下している。

#### 4.4 エネルギー吸収量

各供試体の水平荷重-水平変位履歴曲線の第 1 サイクル目のエネルギー吸収量を図 8 に示す。コンクリートの

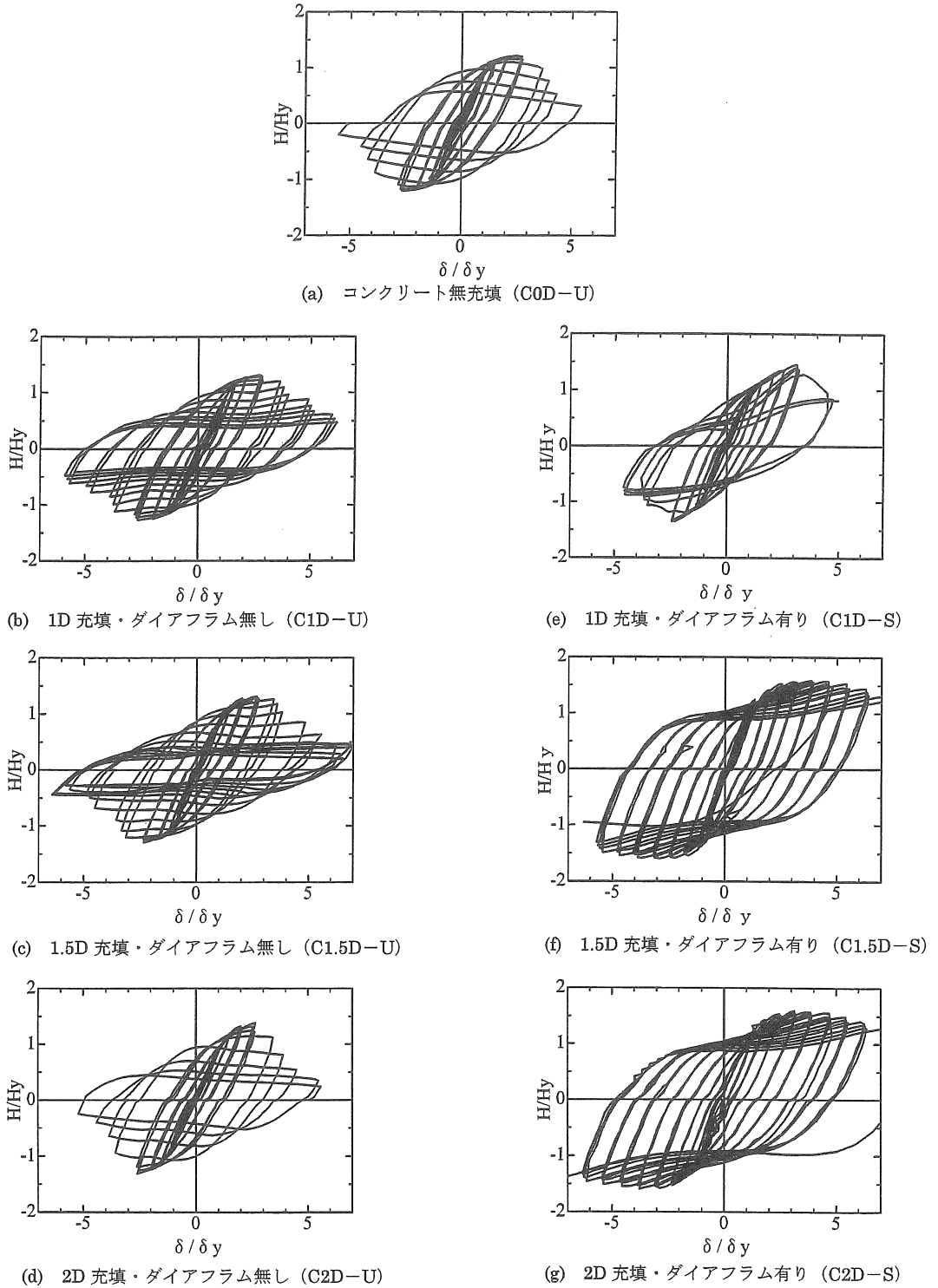


図6 水平荷重—水平変位履歴曲線

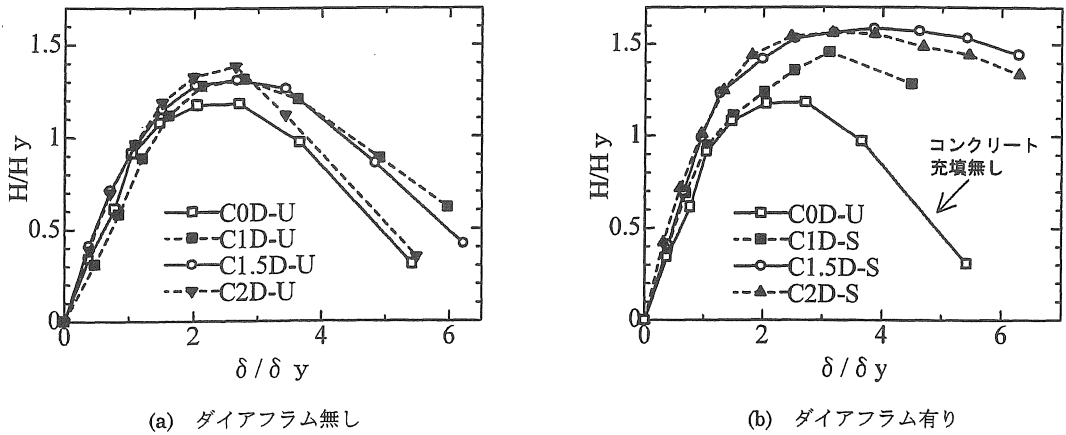


図 7 包絡曲線

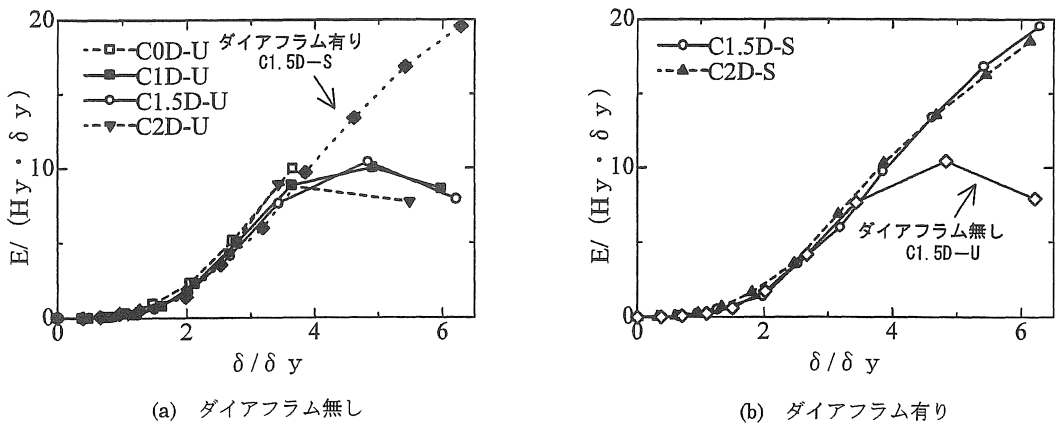


図 8 履歴エネルギー吸収量

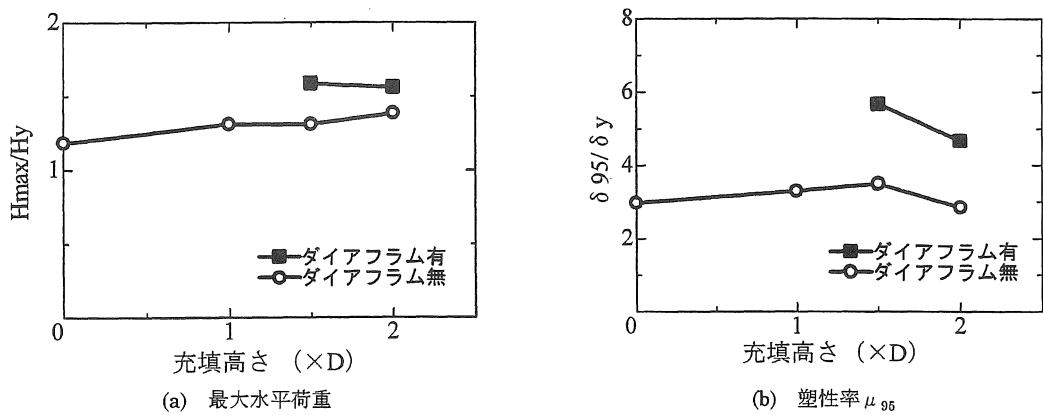


図 9 最大水平荷重と塑性率

充填高さによる違いはそれ程ない。ダイアフラムの有無による違いは、同図(a)と(b)の比較から明らかなように、 $4\delta_y$ あたりから両者に差が現れ、ダイアフラムを設置することにより最大荷重点以後も十分なエネルギー吸収量が期待できると言える。

4.5 最大水平荷重および塑性率

構造物の変形能を評価する指標の1つに塑性率がある。本研究では最大荷重点を過ぎた後、最大荷重の95%の点での変位  $\delta_{95}$  を用いた次式(6)で塑性率を定義する。

$$\mu_{95} = \frac{\delta_{95}}{\delta_y} \quad (6)$$

ここで、 $\delta_{95}$  : ピークを過ぎた最大荷重の95%に対する変位、 $\delta_y$  : 材料試験による降伏変位である。

コンクリートの充填高さに対する最大水平荷重および塑性率の関係を図9に示す。同図から以下の内容が考察できる。

1)ダイアフラムの有無による比較

ダイアフラムを設置した供試体は、最大水平荷重、塑性率とも、いずれの充填高さにおいてもダイアフラムを設置しない供試体を大きく上回っている。

2)最大水平荷重  $H_{max}$  (図9(a)参照)

最大水平荷重は充填高さが高くなると、わずかずつ上昇している。充填コンクリートが若干有効であると言える。

3)塑性率  $\mu_{95}$  (図9(b)参照)

塑性率はダイアフラムの有無に関わらず、充填高さ1.5Dより2Dの方が小さくなっており、コンクリートの充填高さが変形能力に対して与える影響は大きいと言え

る。一般にコンクリート充填高さが高いほど、耐力およびじん性が大きくなると考えられるが、実験によると、じん性が低下する例も現われる。この理由として、中西<sup>7)</sup>らは以下のように説明している。

図10の本実験供試体の作用モーメントと抵抗モーメントを例にこれを示す。図中の横点線は各実験供試体のコンクリートの充填高さを示している。充填高さ2Dの場合、作用モーメントの増大に対し、柱基部で降伏が生じた後、降伏領域が徐々に拡大し、やがて2D区間の合成断面部で全塑性状態に至る ( $M/M_z=1.2$ )。それに対し、1D,1.5Dの場合、柱基部が降伏した後、A点に至り、その後の作用モーメントの増大により図中AB区間の伸び変形量の大きい鋼断面部が降伏する。そして柱基部で全塑性状態となる。すなわち、供試体が座屈を生じるまでに充填高さ2Dが主として合成断面部でエネルギーを吸収しているのに対し、1.5Dの供試体は鋼断面部でもエネルギーを吸収している。その結果、2Dの方が柱基部で全塑性状態になるのが早く、耐力の急激な低下につながったと考えられる。以上のことからコンクリートの充填高さは、構造物の劣化域の挙動と密接に関わっていると思われる。

4.6 座屈発生位置および充填コンクリートの破壊状況

実験終了後の供試体の座屈形状および充填コンクリートの破壊状況の一例(C2D-U,C2D-S)を写真2に示す。

鋼管の座屈発生位置は、途中で実験を中止したC1D-Sを除いたすべての供試体で基部から約10cmの位置に提灯型座屈を生じた。実験終了時、C1.5D-Sは載荷方向座屈位置に亀裂、C2D-Sは同位置に割れを生じた。座屈発生状況は鋼管のみのC0D-U、およびコンクリートのみの供試体(-Uシリーズ)は $2\delta_y$ 、ダイアフラムを設置した供試体(-Sシリーズ)は $3\delta_y$ で座屈を生じ

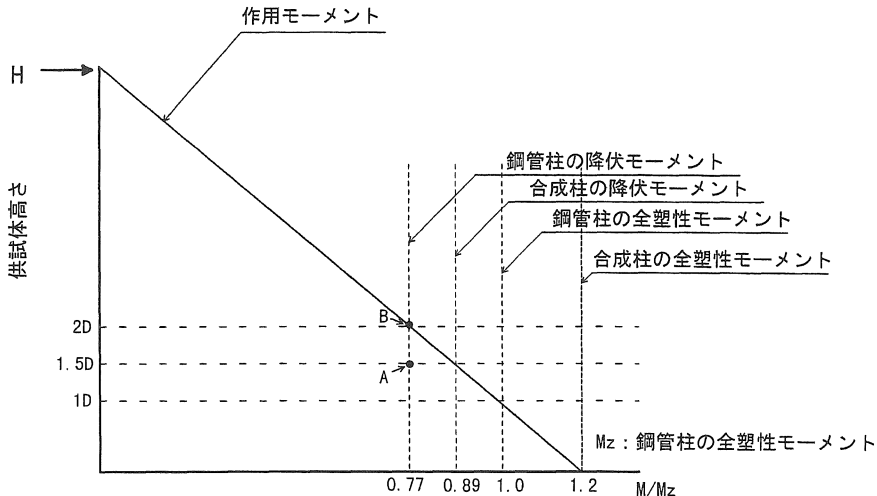
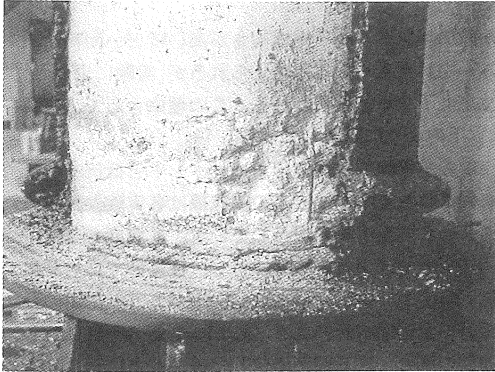
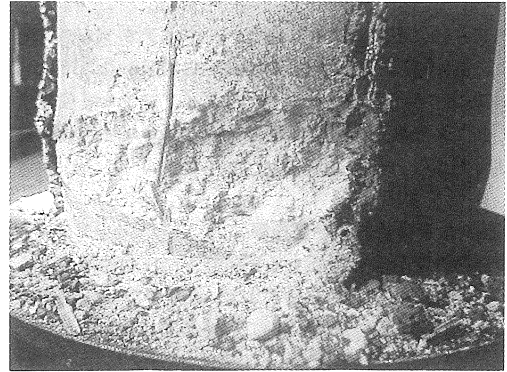


図10 作用モーメントと抵抗モーメントの関係

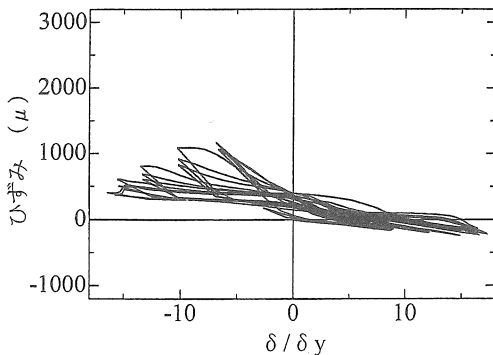


(a) 2D 充填・ダイアフラム無し (C2D-U)

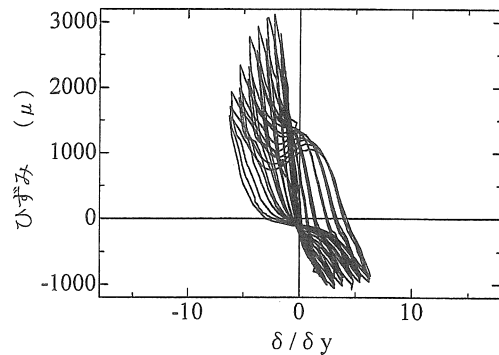


(b) 2D 充填・ダイアフラム有り (C2D-S)

写真 2 座屈発生位置および充填コンクリートの破壊状況



(a) 2D 充填・ダイアフラム無し (C2D-U)



(b) 2D 充填・ダイアフラム有り (C2D-S)

図 11 コンクリートの水平変位-鉛直ひずみ曲線

始め、座屈の進展とともに耐荷力が低下した。また、ダイアフラムを設置した供試体（-S シリーズ）は座屈の進展が遅く耐荷力の低下も緩やかであった。

コンクリートの破壊状況は、写真 2(a)に示すようにコンクリート上端部にダイアフラムを持たない供試体 (C2D-U)は、鋼管の座屈発生位置で曲げ引張りによりコンクリートが完全に切断されていた。その他については目立った破壊が見られず、形状を維持していた。これに対し、写真 2(b)に示すダイアフラムを設置した供試体は、軸方向圧縮力により荷重方向の鋼管接触面から内部に向かって破壊が進展していた。しかし、ひび割れ、切断は見られないことから最後まで合成部材として機能していたと思われる。

#### 4.7 充填コンクリートのひずみ履歴

充填コンクリートに埋め込んだモールドゲージの水平変位-鉛直ひずみ履歴曲線の一例 (C2D-U, C2D-S) を図 11 に示す。充填高さが 2D の場合、ダイアフラムが無い C2D-U では、とくに引張側においてひずみにばら

つきがあり、全体のひずみは小さい。ダイアフラムを有する C2D-S は、圧縮側に対して引張側も同じようにひずみが生じていることからダイアフラムが合成効果を高めていると言える。

#### 4.8 鋼管のひずみ分布

各供試体合成断面部の鋼管材の圧縮側と引張側それぞれのひずみ分布を図 12 に示す。同図よりダイアフラムの無い供試体 (-U シリーズ) では、座屈の生じる  $6\delta_F$  から圧縮・引張側とも急激に圧縮ひずみが増大していることから (同図(a)~(f)参照)、座屈が急速に進展し、それに従い耐荷力が低下していることが分かる (図 6(b),(c),(d)参照)。これに対し、ダイアフラムを設置した供試体 (-S シリーズ) は、引張側のひずみが座屈発生後も圧縮側に移行することがなく (同図(h),(j)参照)、圧縮側も圧縮ひずみの増大が顕著でない。これは、ダイアフラムが軸圧縮力をコンクリートに分散させ、鋼管のひずみ増加を軽減し、その結果、供試体の変形性能が向上したと考えられる。



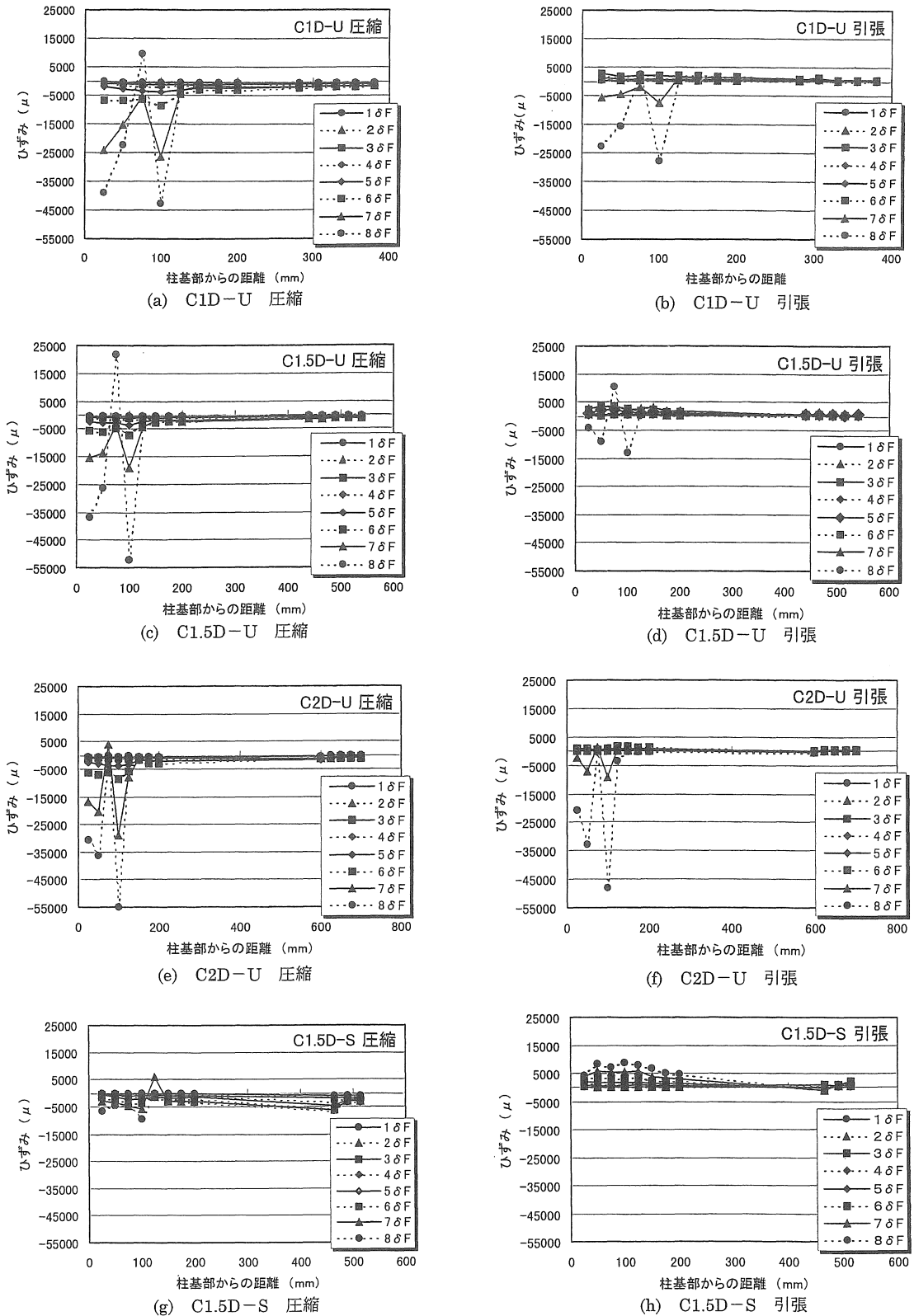


図 12 鋼管のひずみ分布

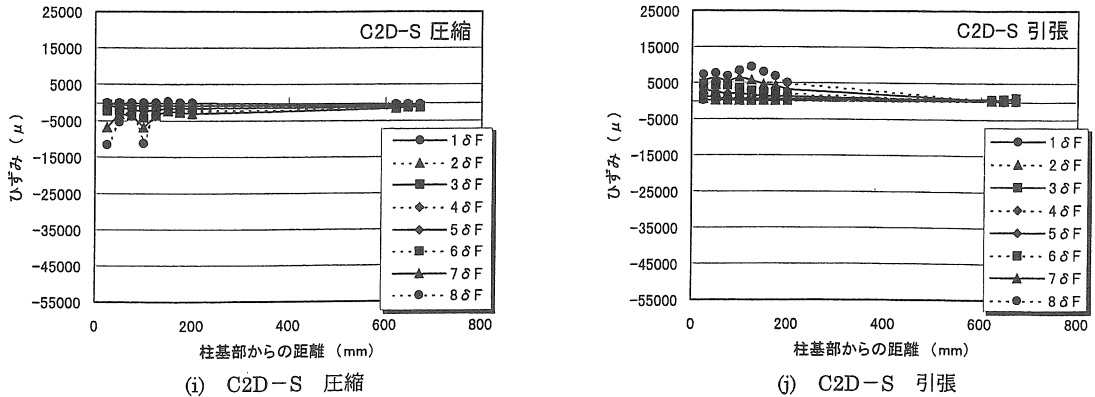


図 12 鋼管のひずみ分布 (つづき)

#### 4.9 補剛材による供試体の強度増の影響

2.1 で前述したように、本研究で実験したダイアフラムを有する供試体 (-S シリーズ) は、一度鋼管を切断して再び溶接し、補剛しているため(写真 1 参照)、この部分の曲げ剛性の増大が考えられる。しかし、本研究では補剛材の溶接を隅肉溶接としているため、写真 1 に示す補剛効果はさほど大きくなく、C1D-S では実験中に最大荷重付近で割れを生じた。よって、今回の補強による強度増の影響は少ない。

#### 5. まとめ

本研究では、コンクリート充填円形鋼管柱の繰り返し載荷実験を行い、コンクリートの充填高さでコンクリート上部に設置したダイアフラムが鋼管の耐力と変形性能に及ぼす影響を調べた。実験によって得られた結論を以下に示す。

- 1) 充填したコンクリートは、鋼管柱の耐力を向上させ、最大耐力は充填高さによってわずかながら上昇する。最大耐力はコンクリートを充填しない場合と比較してダイアフラムの無いものでも平均で 13%、ダイアフラムが有る場合には 33% 上昇した。
- 2) コンクリートの充填高さが 2D よりも 1.5D の方がやや良い性能を示した。これは、1.5D が合成断面部と鋼断面部で効率良くエネルギーを吸収していたのに対し、2D はエネルギーの吸収個所が柱基部の合成断面部に集中したためと思われる。また、1D の場合、変形性能は高いが、鋼管部で座屈を発生する可能性があり、コンクリートを柱基部にのみ充填する場合、充填高さが橋脚の変形性能に与える影響は大きいと言える。
- 3) ダイアフラムを設置した供試体は、ダイアフラムの無い供試体と比較して最大荷重点に達した後、荷重低下が極めて少なく、変形能力に優れた構造特性を示した。

これは、ダイアフラムがコンクリートに軸圧縮力を伝達し、鋼とコンクリートの合成効果を高めているからと考えられる。本実験結果では、コンクリート充填鋼管の場合、ダイアフラムのじん性向上に対する効果は充填率に関わらず著しく大きいと言える。

謝辞：本研究では、岐阜大学土木工学科の天谷公彦君、本学土木工学科 4 年生の、江間康人君、岡村英明君を始めとする多くの方々に協力していただいた。ここに記し感謝の意を表します。

#### 参考文献

- 1) 日本道路協会：道路橋示方書・V 耐震設計編，1996 年 12 月。
- 2) 葛漢彬，宇佐美勉，寺田昌弘：コンクリートを充填した鋼製箱型短柱の圧縮力に関する実験的および理論的研究，構造工学論文集，Vol.38A，pp.119-132，1992 年 3 月。
- 3) 宇佐美勉，葛漢彬，水谷慎吾：コンクリートを部分的に充填した無補剛断面箱型鋼柱の繰り返し弾塑性挙動，構造工学論文集，Vol.39A，pp.249-262，1993 年 3 月。
- 4) 中井 博，北田俊行，吉川 紀，中西克佳，尾山達巳：コンクリートを充填した長方形箱型断面柱の耐力と変形性能に関する実験的研究，構造工学論文集，Vol.39A，pp.1347-1360，1993 年 3 月。
- 5) 葛漢彬，宇佐美勉，戸谷和彦：繰り返し荷重を受けるコンクリート充填鋼管柱の強度と変形能に関する研究，構造工学論文集，Vol.40A，pp.163-176，1994 年 3 月。
- 6) 北田俊行，中井 博，中西克佳：鋼製箱型断面を有する橋脚の耐震性向上法に関する実験的研究，土木学会論文集，No.591/I-43，pp.219-232，1998 年 4 月。

- 7)中西克佳：鋼製・合成橋脚柱の耐震性に関する実験的研究，大阪市立大学学位論文，1998年4月。
- 8)前野裕文，宇佐美勉，葛漢彬，岡本隆，水谷慎吾，魚井啓次：コンクリート部分充填鋼製八角形断面橋脚の強度と変形能に関する実験的研究，構造工学論文集，Vol.44A，pp.189-199，1998年3月。
- 9)水谷慎吾，宇佐美勉，青木徹彦，伊藤義人，岡本隆：パイプ断面鋼圧縮部材の繰返し弾塑性挙動に関する実験的研究，構造工学論文集，Vol.42A，pp.105-114，1996年3月。
- 10)井浦雅司，熊谷洋司，小牧理：横力と一定軸力を受ける円筒シェルの終局状態に関する研究，土木学会論文集，No.556/I-38，pp.107-108，1997年1月。
- 11)安波博道，寺田昌弘，青木徹彦，山田将樹：高張力鋼(SM570Q)鋼管柱の繰返し弾塑性挙動に関する実験的研究，土木学会論文集，No.591/I-43，pp.233-242，1998年4月。
- 12)井浦雅司，熊谷洋司，小牧理：繰返し横力を受ける円形鋼製橋脚の強度と変形能に関する研究，土木学会論文集，No.598/I-44，pp.125-135，1998年7月。
- 13)村田清満，安原真人，渡邊忠朋，木下雅敬：コンクリート充填円形鋼管柱の耐荷力と変形性能の評価，構造工学論文集，Vol.44A，pp.1555-1564，1998年3月。
- 14)折野明宏，井浦雅司：部分的にコンクリートを充填した円形鋼製橋脚の挙動，第3回鋼構造物の非線形数値解析と耐震設計への応用に関する論文集，pp.83-88，2000年1月。

(受理 平成12年3月18日)