

## 8. 群ロボットによる通信ケーブル敷設システム

三浦洋靖・奥川雅之

### 1. はじめに

#### 1.1 研究背景

現在、トンネルや橋梁などの社会インフラ構造物は、我々の日常生活を支えるとともに、産業や経済活動の基盤としても重要な役割を担っている。1980年以降アメリカでは、道路、トンネルや橋梁など社会インフラの老朽化に伴う事故の可能性が指摘され、それらの維持管理は重要課題とされている<sup>1)</sup>。日本国内でも多くのインフラ構造物は、高度成長期に集中的に建造されたものが多く、適切な頻度での定期点検の実施などによる保全や災害予防が望まれている。点検作業者の安全確保、点検項目の多様化や高度化、維持管理技術者の高齢化による人材不足などの問題があり、遠隔地から安全に短時間で調査できる遠隔操作ロボット調査システムの活用が期待されている。遠隔でロボットによる調査を短時間で行う場合、現場において安定した高品質な長距離通信用ローカルエリアネットワークを迅速に構築することが求められる。この課題に対して、本研究では、図1に示すように、現地でケーブルオートリールを搭載した群ロボットにより有線LANケーブルの敷設を行い、有線LANと無線LANを併用したハイブリッド通信システムを構築することで問題の解決を試みている<sup>2)</sup>。

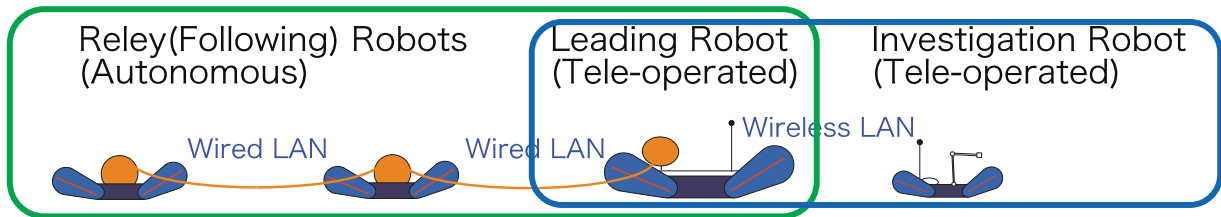


図1. 群ロボットによるハイブリッド通信システム

#### 1.2 研究課題

本研究における群ロボットによるケーブル敷設では、図2に示すように複数のロボットにケーブルリールを搭載し、先頭の遠隔操作ロボットに後続の自律追従ロボットが隊列走行しながら遠隔操作エリアに近い方から順次

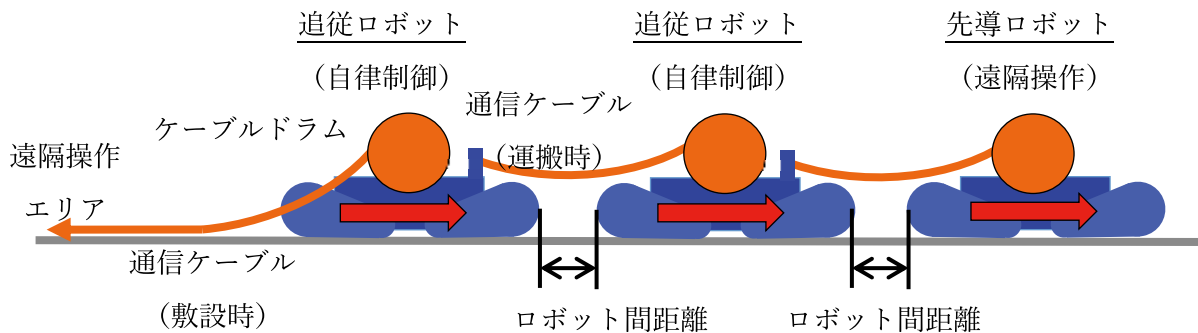


図2. 群ロボットケーブル敷設イメージ

ケーブルを送出することでケーブルを敷設していく。本研究における課題は、「ケーブルにダメージを与えない隊列走行制御則の確立」「隊列走行制御のもととなるロボット間位置情報取得手法の確立」「ケーブルの敷設/回収を行うオートリール装置の開発」である。本年度は「ケーブルオートリール装置開発における課題を中心に研究を行った。

### 1.3 課題解決手法

ケーブルオートリール開発における課題は、ケーブル送出／巻取を適切に行うケーブルドラム回転制御の確立である。従来手法では、ロボットの移動量によりケーブルドラムの回転を制御することでケーブルを操作しており、ロボットの走行滑り、路面の凹凸や起伏により、ケーブルに過度の張力が生じてしまうことや、ロボットとケーブルドラムのダイナミクスの差により、巻取時に緩みが生じケーブルが絡まってしまうなどの問題があった。これに対して、本研究では、ケーブル張力をもとにオートリール装置全体をバネマスダンパ系の仮想的なコンプライアンスモデル、張力変動の要因となる力を仮想外乱と考え、仮想的な硬さを調整することでケーブルドラムの回転を制御し、オートリール装置のケーブル操作特性を可変することで問題の解決を試みている。ケーブル張力によりドラムの回転を制御することで、ロボットの挙動や不整地路面などの環境状況に影響されることなく、ケーブル敷設／運搬に適した張力を維持することができる。本制御則の実装には、ケーブル張力を高精度で取得する必要があるが、本研究では、ケーブル張力計測機構の開発を進めている。ケーブル張力推定手法の先行研究としては、ケーブル張力により角度が変化する張力計測レバーを用いる方法<sup>3)</sup>、ケーブルドラムの負荷電流を利用する方法<sup>4)</sup>があるが、レバー式の方がわずかな張力変動を取得するには有利だと考え、本研究においてもレバー式張力計測機構を採用した。本研究では、昨年度にレバー式のケーブル張力計測装置を開発し、ケーブル送出時のケーブル張力推定は可能となったが、ケーブル巻取時はケーブル張力を推定することができなかった<sup>5)</sup>。このため、本年度は「ケーブル張力の計測機構の改良」について研究を行った。

## 2. ケーブル張力計測機構の改良

### 2.1 昨年度の結果からの要因推定

昨年度に製作したレバー式の張力計測機構（以下、計測レバー）を図4に示す。この計測レバー機構から、ケーブル巻取時の張力を推定することができなかった要因について考察を行った。その結果、ケーブル巻取時は「ケーブルと計測レバー先端シャフトとの摩擦」と「計測レバー自重による下向き回転」の発生により、計測レバーがドラム側へ引き込まれていることが要因であると考えた。

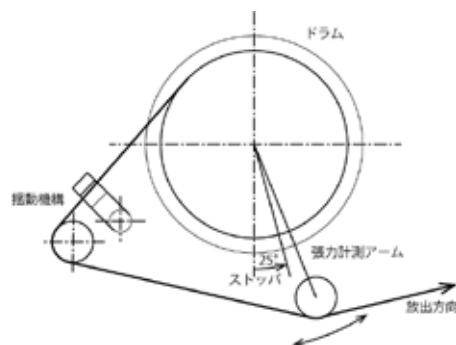


図4. ケーブル張力計測機構概略

### 2.2 計測レバーの改良

上節の要因に対して、以下のような改善を実施した。

- ・ 計測レバー先端摩擦：計測レバー先端のシャフト両端にベアリングを追加
- ・ 計測レバー自重：図5のように計測レバー自重を補償する板バネを追加

改良後の計測レバーを図6に示す。

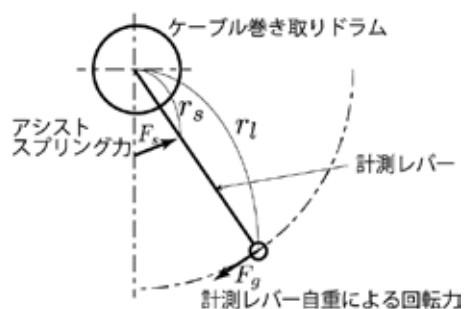


図5. 計測レバー自重補償



図6. 自重補償バネ

### 2.3 ケーブル張力計測実験

計測レバー改良の効果を確認するために、昨年度と同様に2台のケーブルオートリールを用いた実験環境にてケーブル張力計測実験を実施した。実験環境を図7に示す。計測レバーを改良した小型オートリールと再現用オートリールのドラムの回転角速度 $\omega_1$ と $\omega_2$ （条件は以下）により、ロボットによるケーブル敷設時、ロボットの速度が振動的になった場合のケーブル張力変動を再現している。なお、実験は「ケーブル送出」および「ケーブル巻取」で実施した。

- ・  $\omega_1 = 2.0$  [rad/sec]
- ・  $\omega_2$  を  $2.0 \pm 1\%$  [rad/sec] で周期的に変化させる

実験の結果を、図8に示す。本実験では、計測レバー初期角度と角度センサ初期値が相違していたため、レバー角度については角度変動分にて評価した。ケーブル巻取時の張力変動に対する計測レバーの反応が向上し、昨年度よりも微小な張力変動を把握できるようになった。一方、まだ送出時に比べ計測レバーの挙動が少ない結果となった。

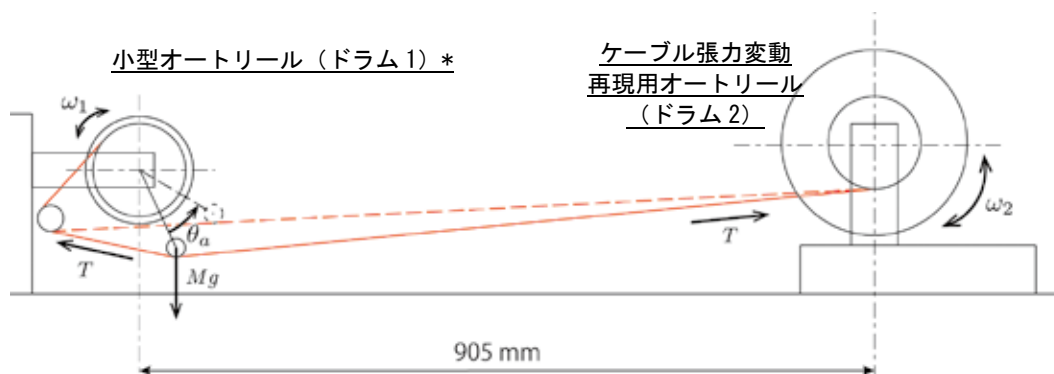


図7. 張力計測実験環境

## 3. まとめ

本研究では、オートリールの張力制御問題に対して提案するケーブル張力計測機構の改良を行い、ケーブル張力の計測精度の改善を試みた。検証実験では、ケーブル送出時と比較し、巻取時のケーブル張力変動に対する計測レバーの挙動が小さい結果となったものの、ケーブル巻取時の微小なケーブル張力を確認することができた。挙動が小さい事象については、ケーブルの送出/巻取時の過渡特性が異なっている可能性が考えられる。一方で、巻取時はケーブルドラム電流値と計測レバー角度変化が同期していることから、ケーブル張力の状態（張りや緩み）は判断でき、ドラム電流値の大きさからは、ケーブルの巻取/送出を判断できると考えるが、その程度まで

は判断しにくい結果となった。これは、本実験では昨年度実験と比べドラム電流値の変動が少ないことから、本実験では昨年度実験のようなケーブル張力の張りや緩みが再現できていなかった要因が考えられる。今後は、ケーブル送出／巻取時の過渡特性の把握を進めるとともに、ケーブル張力計測機構のさらなる改良および実験の再現性を向上する実験環境の構築を進め、ケーブル張力変動を考慮した巻取ドラム回転制御則を導出していく予定である。

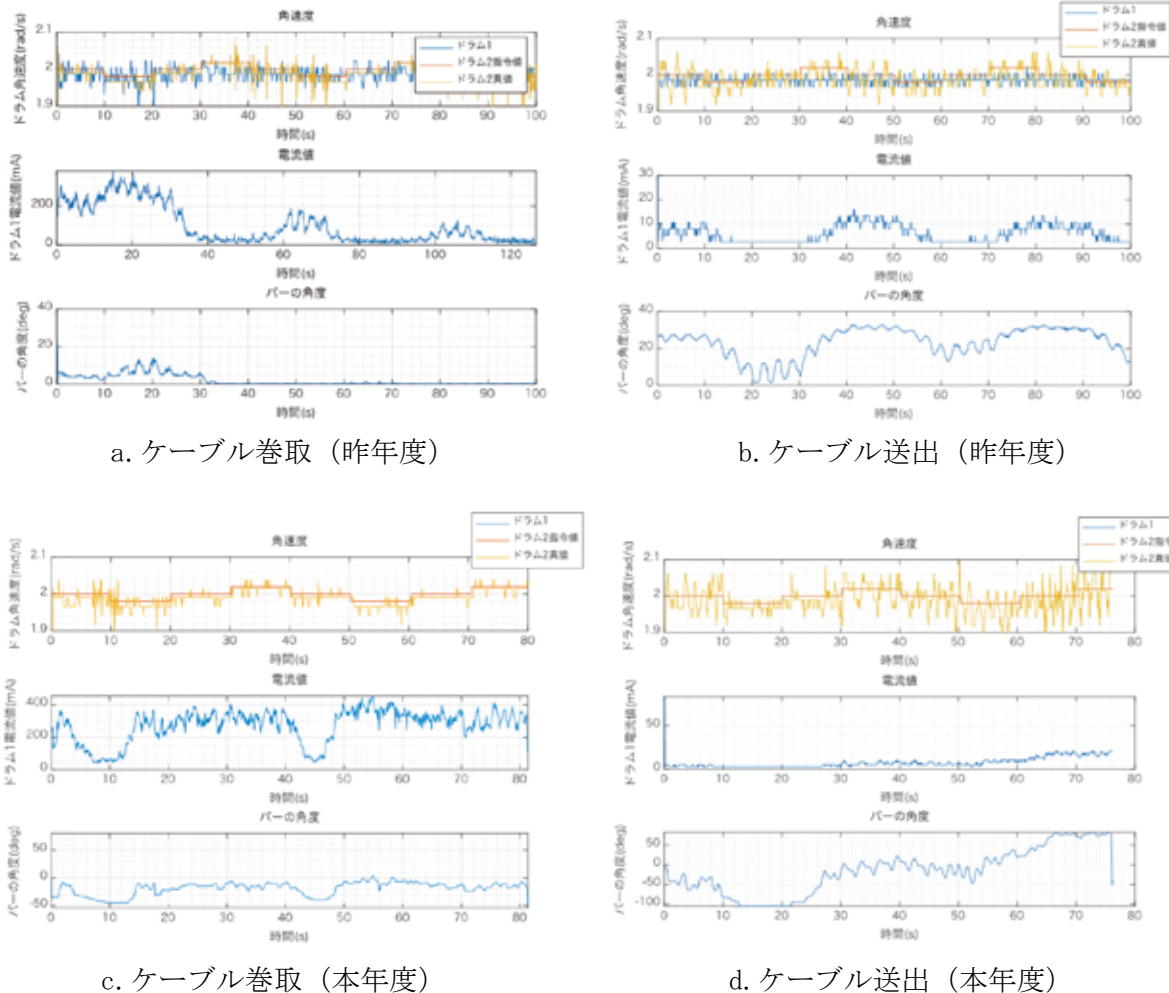


図8. ロボット速度差模擬実験

参考文献

- 1) P. Choate and S. Walter, America in Ruins: The Decaying Infrastructure, Duke University Press, 1983.
- 2) Hiroyasu MIURA, Ayaka WATANABE, Soichiro SUZUKI and Masayuki OKUGAWA, Field Experiment Report for Tunnel Disaster by Investigation System with Multiple Robots, Proceedings of the 14th IEEE International Workshop on Safety, Security and Rescue Robotics, Paper No.92, pp.276-277, 2016.
- 3) 津久井他5名, 検知・探査災害対策用クローラロボットの開発: 有線制御ロボットのためのケーブル制御方法の開発 (極限作業ロボット), ロボティクス・メカトロニクス講演会講演概要集2007, 2A2-H03 (2007.5)
- 4) 宇井恭一他7名, JetGun Sat“突風”, 電子情報通信学会技術研究報告 (SANE, 宇宙・航行エレクトロニクス), Vol.100, No.637, pp.1-7 (2001.2)
- 5) 三浦洋靖, 奥川雅之, ロボットによる通信ケーブル敷設システム, 愛知工業大学地域防災研究センター年次報告書, Vol.15, pp.41-45 (2019.9)